



FISA TEHNICA

ÎNTRERUPTOARE AUTOMATE MICI PENTRU PROTECȚIA INSTALAȚIILOR ELECTRICE DE CURENT CONTINUU ȘI CURENT ALTERNATIV PE MATERIAL RULANT FERROVIAR

Aparatele sunt utilizate în cadrul instalației pentru protecția la supracurenți a circuitelor electrice.

NOTARE SI CODIFICARE

Întreruptor automat monopolar 25A c.c. (pentru locomotive):	COD 3144 A
Întreruptor automat monopolar 25A c.c. (pentru vagoane):	COD 3144 B
Întreruptor automat monopolar 25A c.c. cu contacte auxiliare:	COD 3144 D
Întreruptor automat monopolar CS 25A c.a. (pentru locomotive):	COD 3129 A

1. CERINȚE DE MEDIU ÎNCONJURĂTOR

Zona climatică și categoria de exploatare:

- zona macroclimatică : N (STAS 6535 -83)
- categoria de exploatare : 3 (STAS 6692-83)

Condiții de mediu în timpul funcționării:

- temperatura maximă a mediului ambiant : +45 °C
- temperatura minimă a mediului ambiant : -33 °C
- umiditatea relativă maximă la 23 ± 5 °C : $90 \pm 5\%$
- altitudine maximă : 2000 m

2. CARACTERISTICI TEHNICE

2.1 Caracteristici nominale:

- tensiunea nominală de izolare (U_i) : 250 Vc.c.; 400 Vc.a.
- tensiune nominală de utilizare (U_e) : 24; 48; 110; 230 Vc.c.;
230/400 Vc.a.
- curentul nominal (I_n) : 274 A
- caracteristica L : 1; 2; 4; 6; 8; 10; 16; 20; 25 Ac.c.
- caracteristica K : 1,1; 1,2; 1,6; 2; 5; 6; 10; 16; 20; 25 Ac.c.
- caracteristica L : 0,5; 1; 1,5; 2; 3; 4; 6; 10; 16; 20; 25 Ac.a.
- caracteristica K : 1,6; 10; 25 Ac.a.
- caracteristica B; C; D : 6; 10; 16; 20; 25; 32 Ac.a.
- capacitate nominală de rupere la scurtcircuit (I_{cn}) : 1 kA pentru codurile 3144A, B, D
3 kA pentru codul 3129A
- frecvența nominală : 50 Hz
- gradul normal de protecție : IP 00
- clasificare din punct de vedere feroviar : 1A

2.2 Durabilitatea electrică:

- număr cicluri de manevre în sarcină : 10.000
- frecvența de conectare : 120 cicl. man./h

2.3 Durabilitatea mecanică:

- număr cicluri de manevre în gol (fără sarcină) : 10.000
- frecvența de conectare : 120 cicl. man./h

B-dul PIERRE DE COUBERTIN Nr.3 , sector 2, cod poștal 021901 • Tel. 250.54.30 • Telex : 11692 • Fax: 250.78.40

2.4 Circuitul auxiliar:

- numărul contactelor auxiliare	: 1ND+1NI
- tensiunea nominală de izolare (U_i)	: 250 Vc.c.
- tensiunea nominală de utilizare (U_e)	: 24 Vc.c. 48 Vc.c. 110 Vc.c. 120 Vc.c.
- curentul nominal de utilizare (I_e)	: 1 A 0,5 A 0,2 A 0,1 A
- categoria de utilizare	: DC 13

4. CARACTERISTICI DIMENSIONALE

- dimensiunile de gabarit și de montaj	: conf. desene anexate
- masă netă	: conf. desene anexate

5. COMPONENTĂ

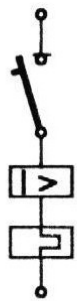
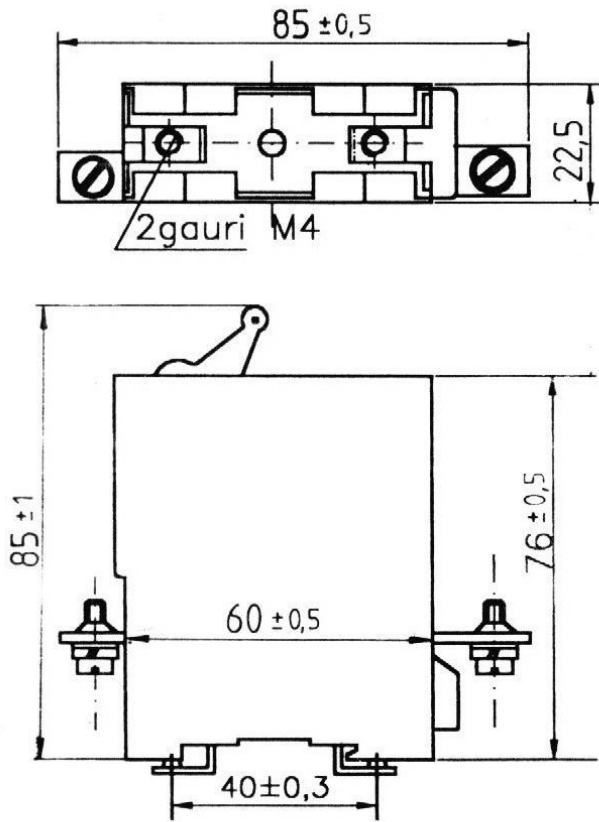
Aparatul are următoarele părți componente:

- carcasă și capac din material electroizolant
- contacte principale
- contacte auxiliare
- mecanism de acționare
- declanșator termic
- suport de fixare pe panou

5. DOCUMENT DE REFERINȚĂ

: 6/2001

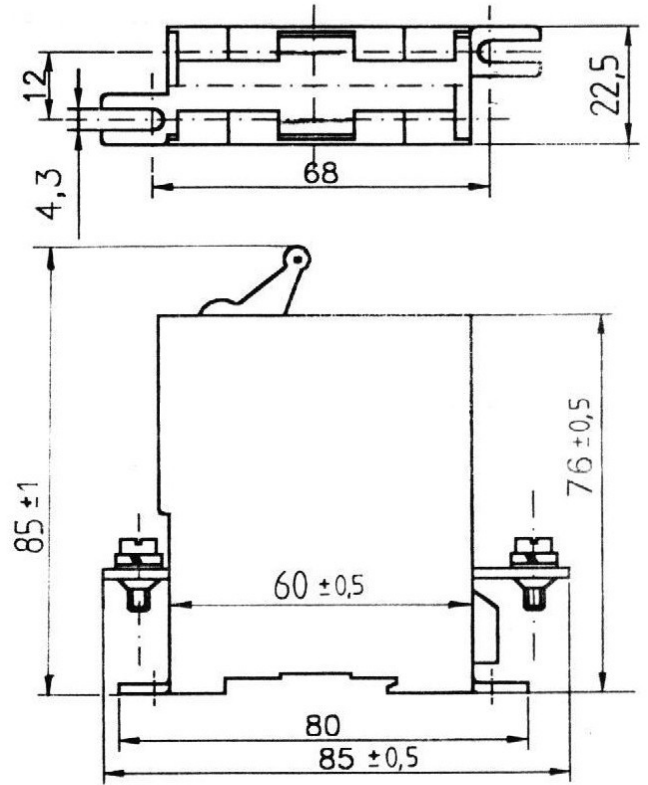
Cod 3144A



SCHEMA ELECTRICA

Masa netă: 160 g

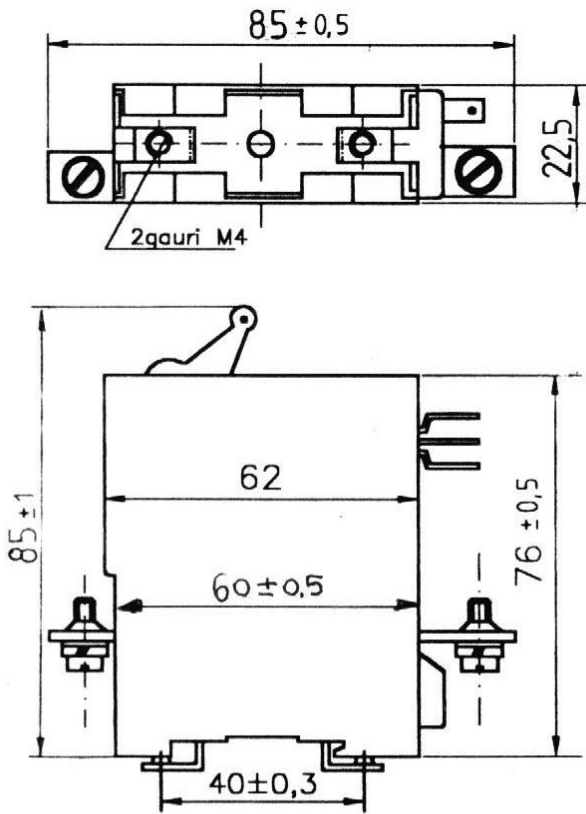
Cod 3144B



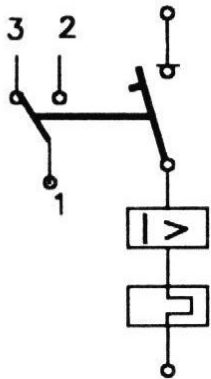
SCHEMA ELECTRICA

Masa netă: 160 g

Cod 3144D

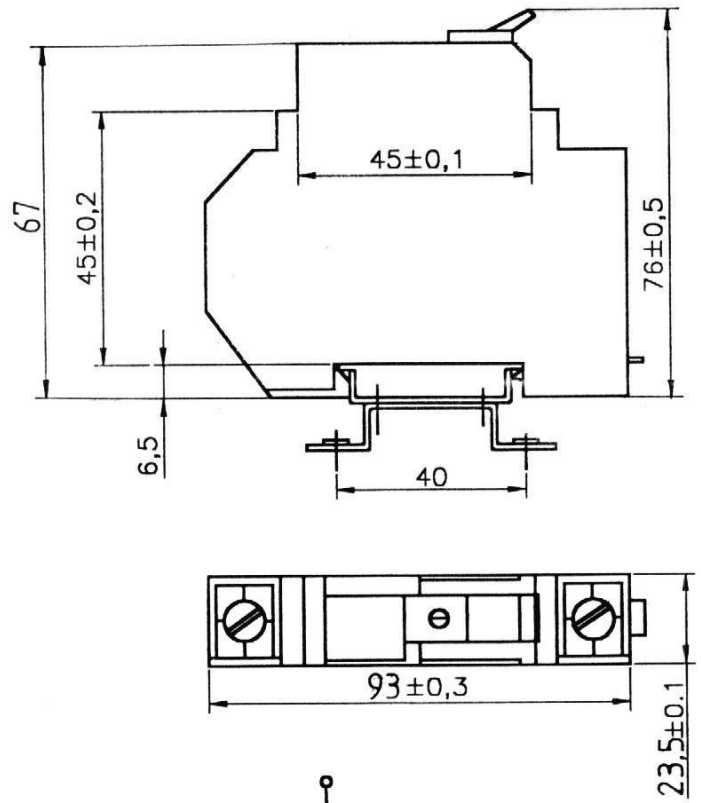


SCHEMA ELECTRICA



Masa netă: 162 g

Cod 3129A



SCHEMA ELECTRICA



Masa netă: 118 g

Montare pe panou

